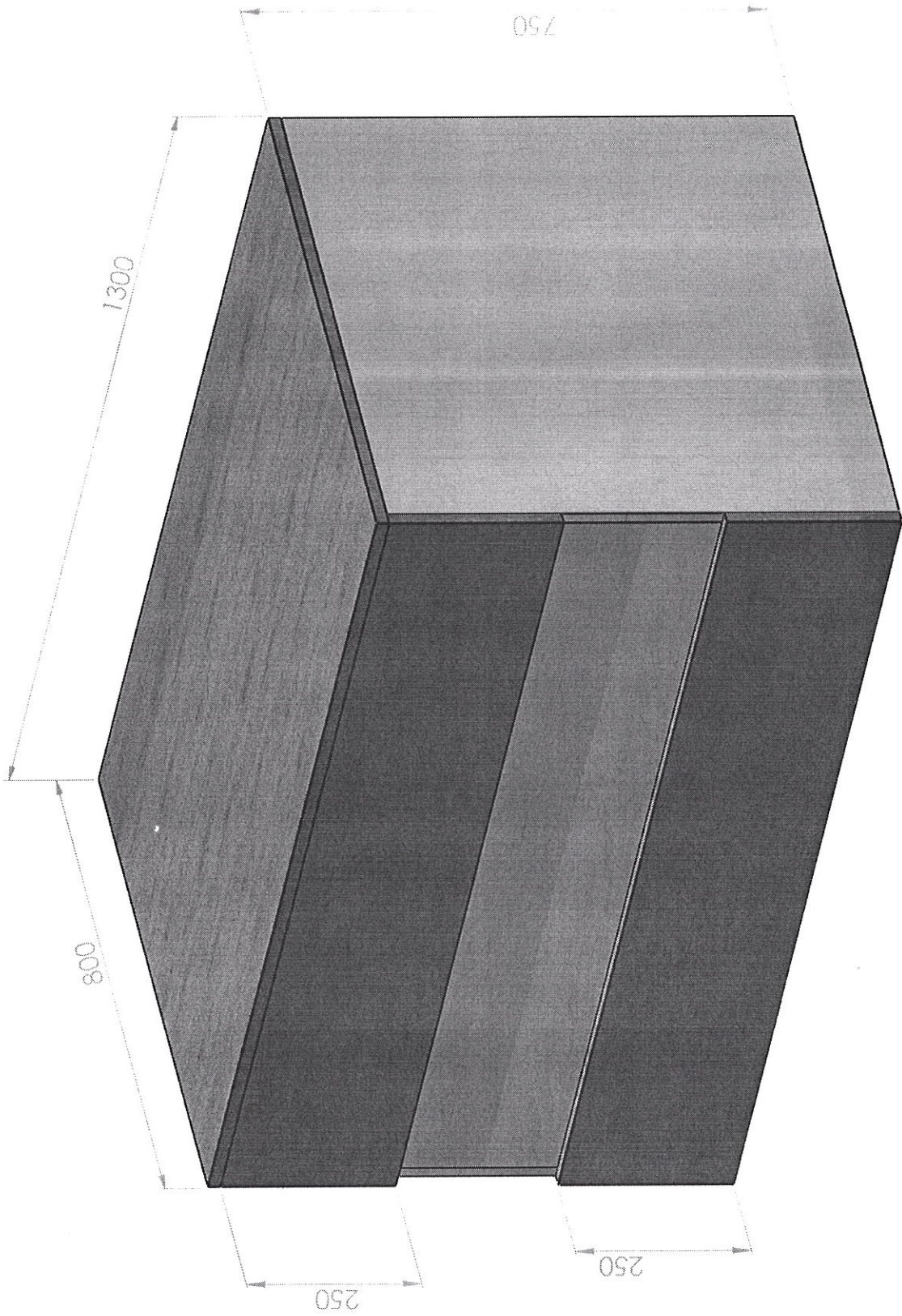
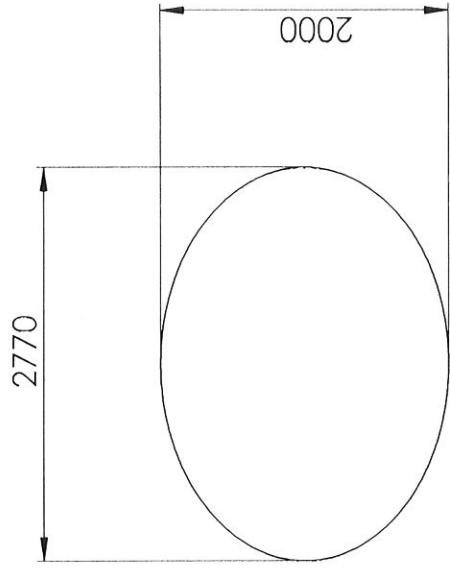
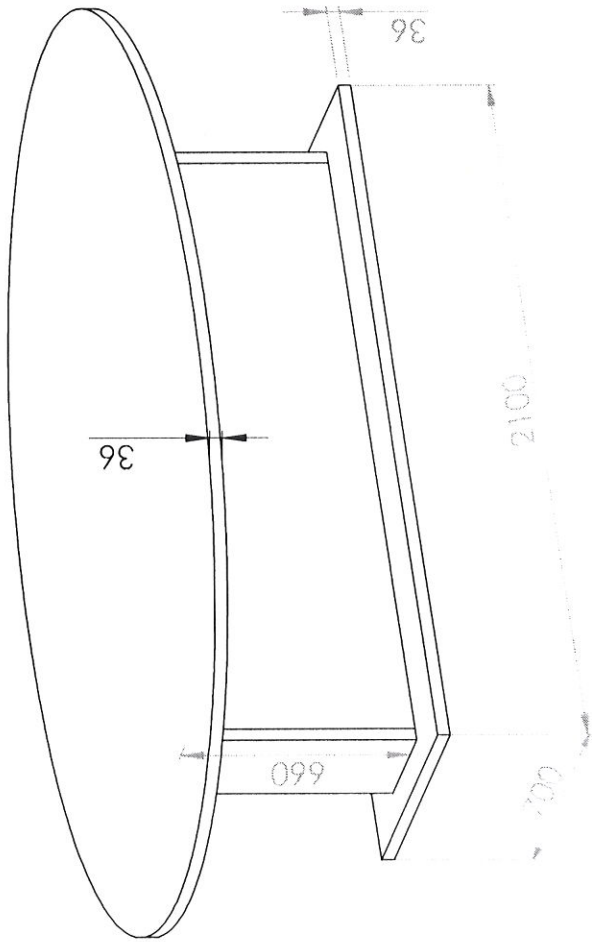


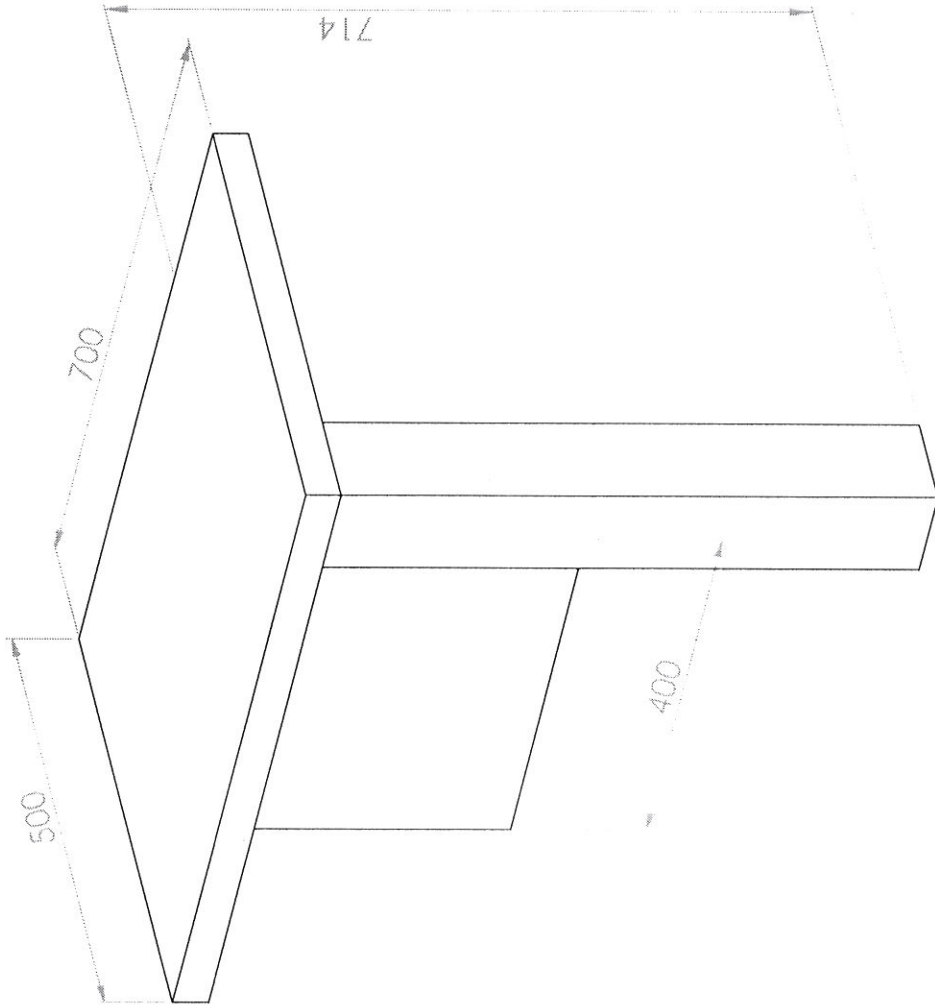
Aneza no.1



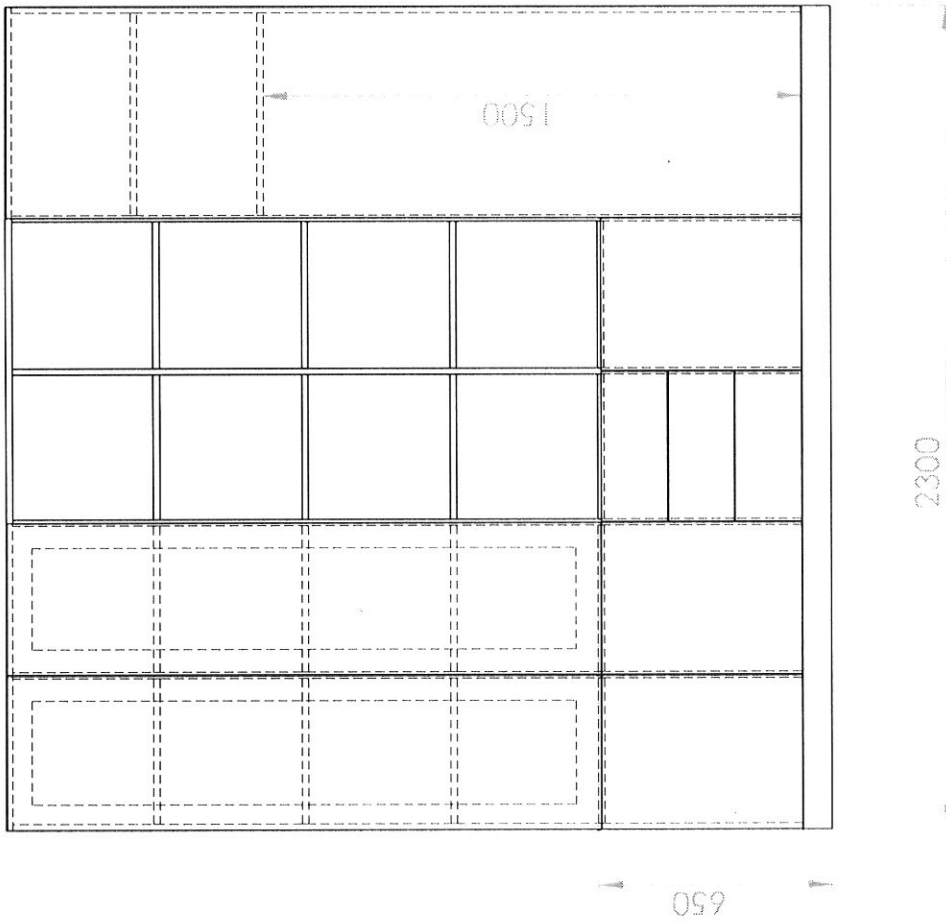
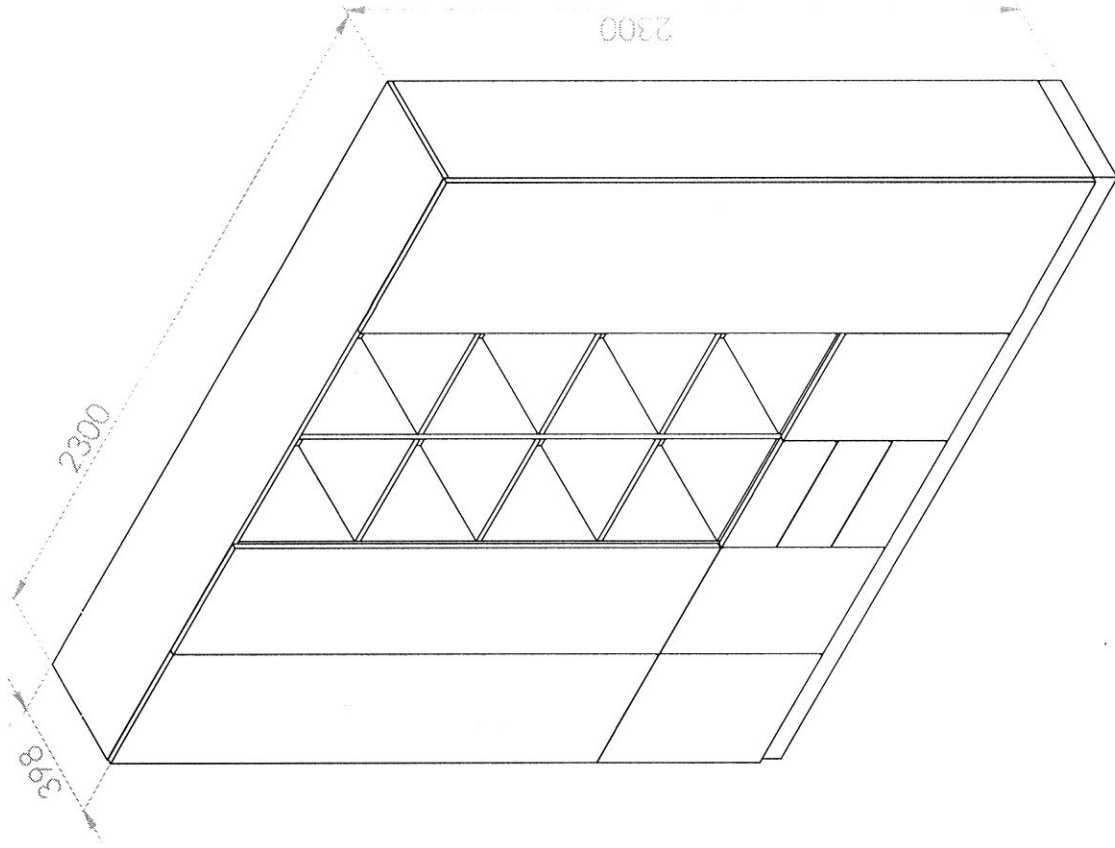




Anexa nr. 4

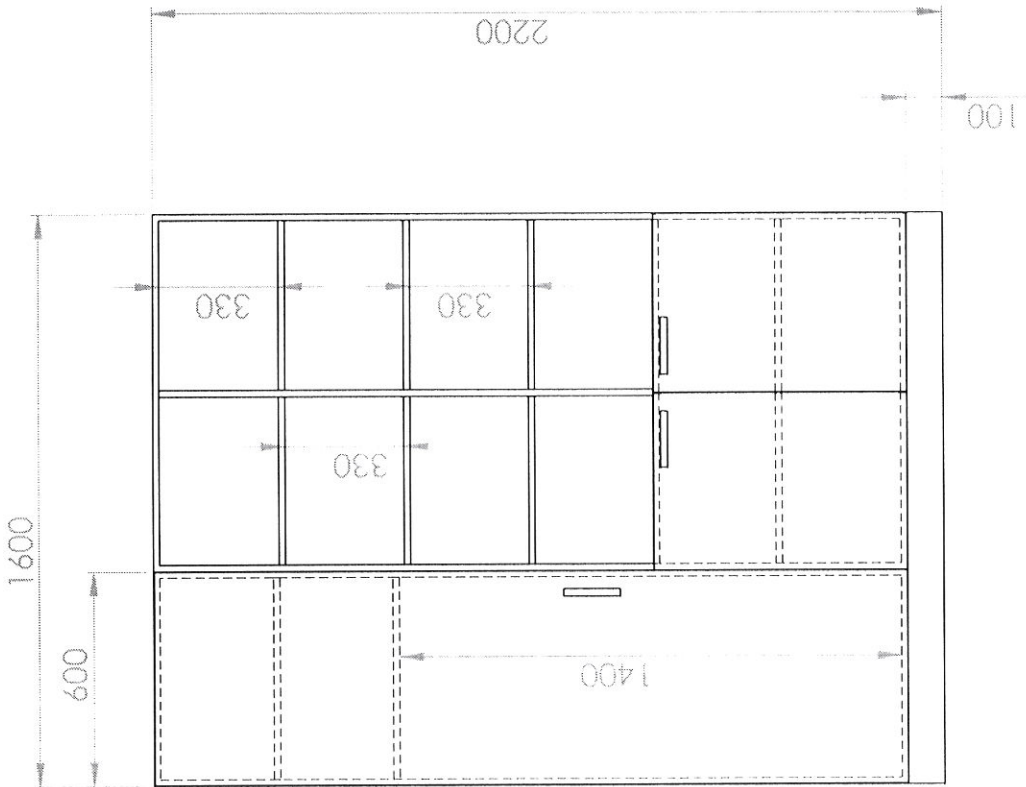
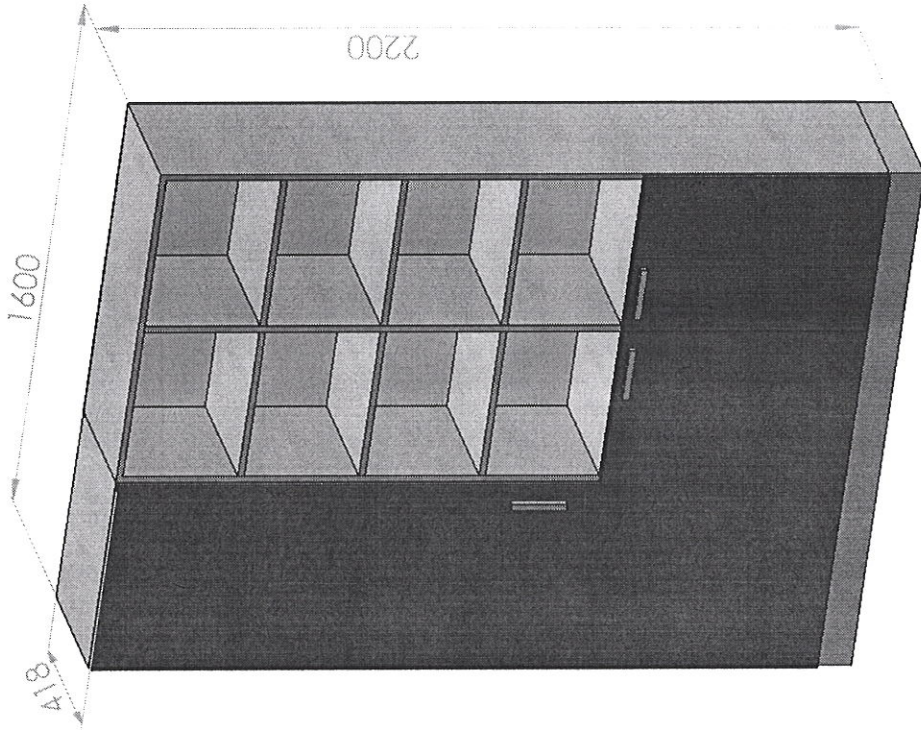


Area nr. 5

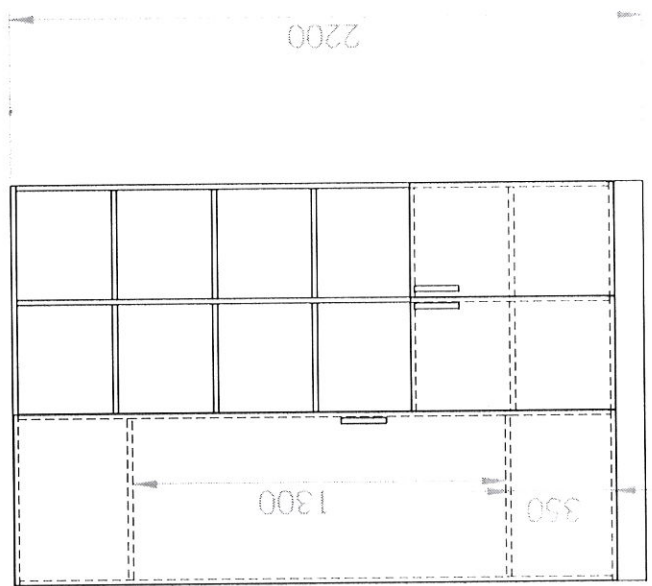
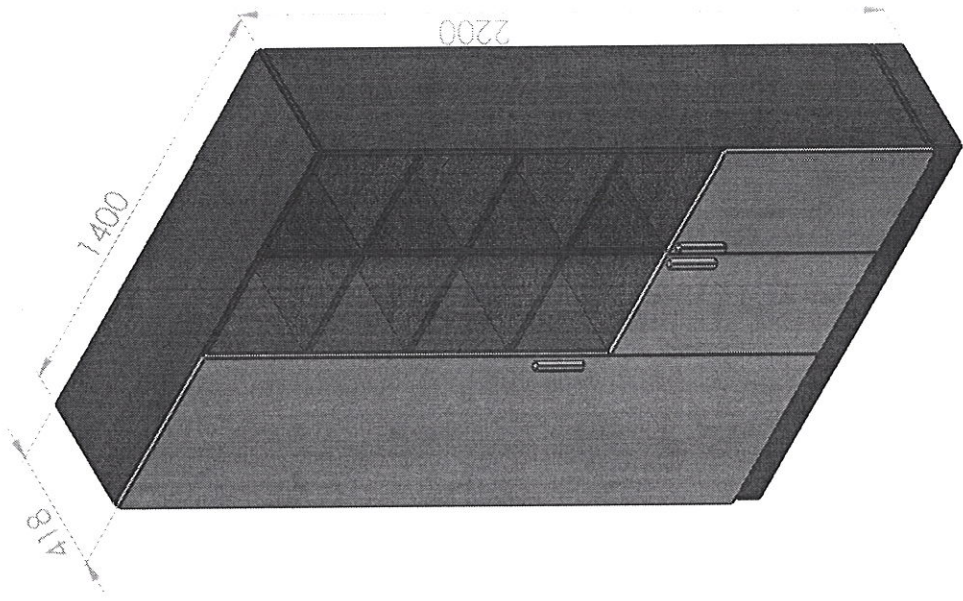




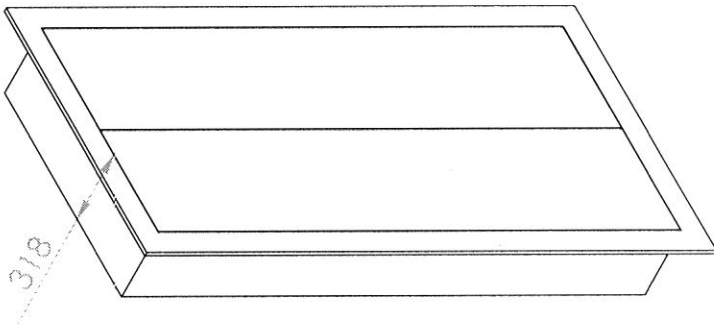
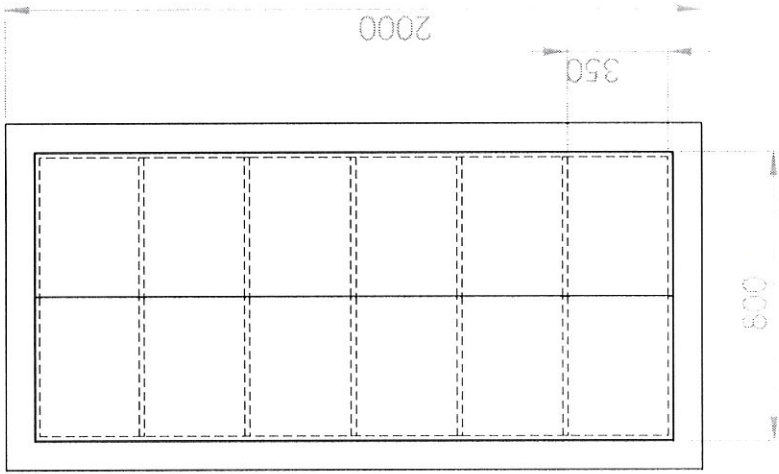
Arreca m. 6



Anexa nr. 7

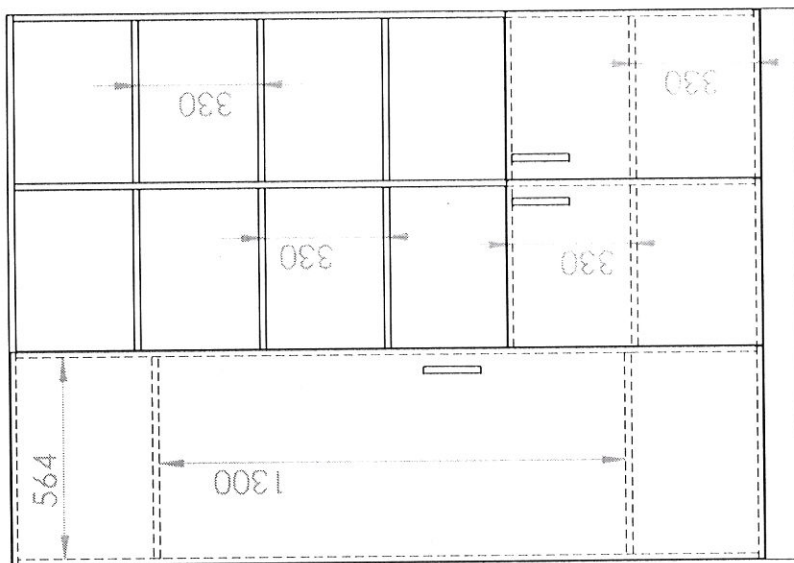
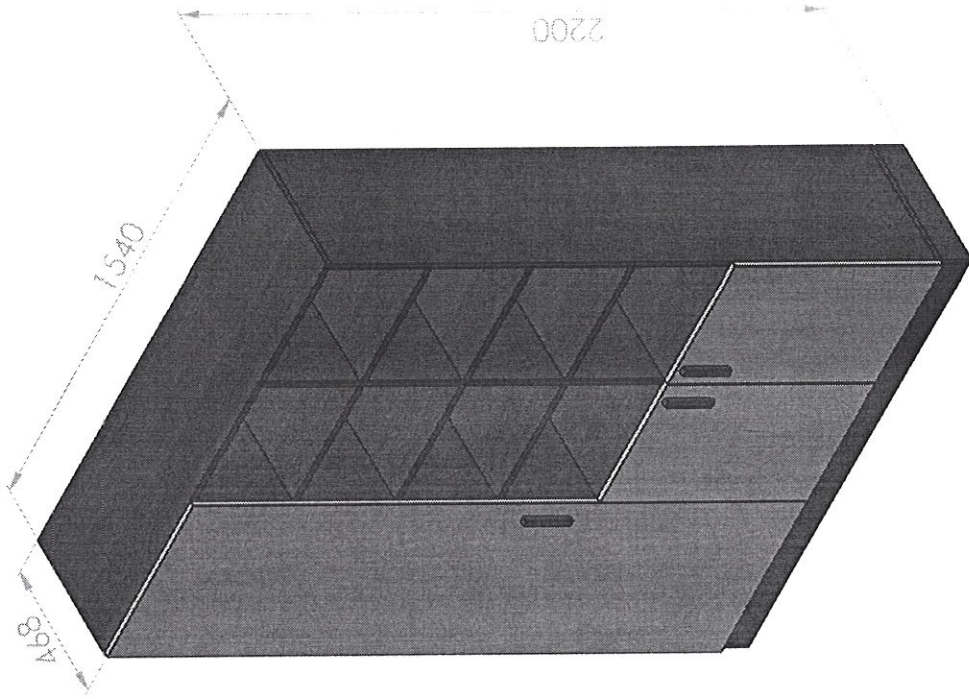


Anexa nr. 8



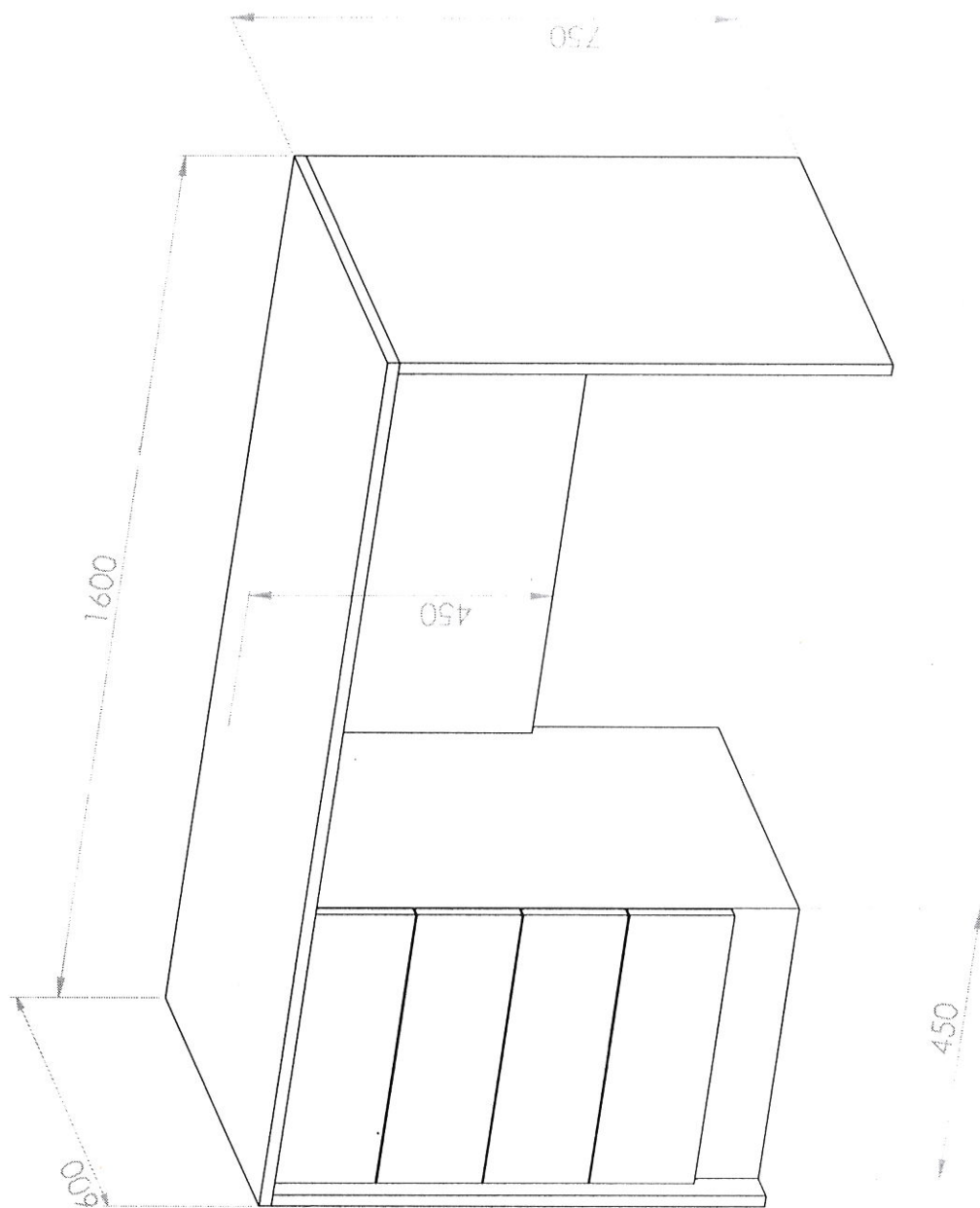


Area n. 9

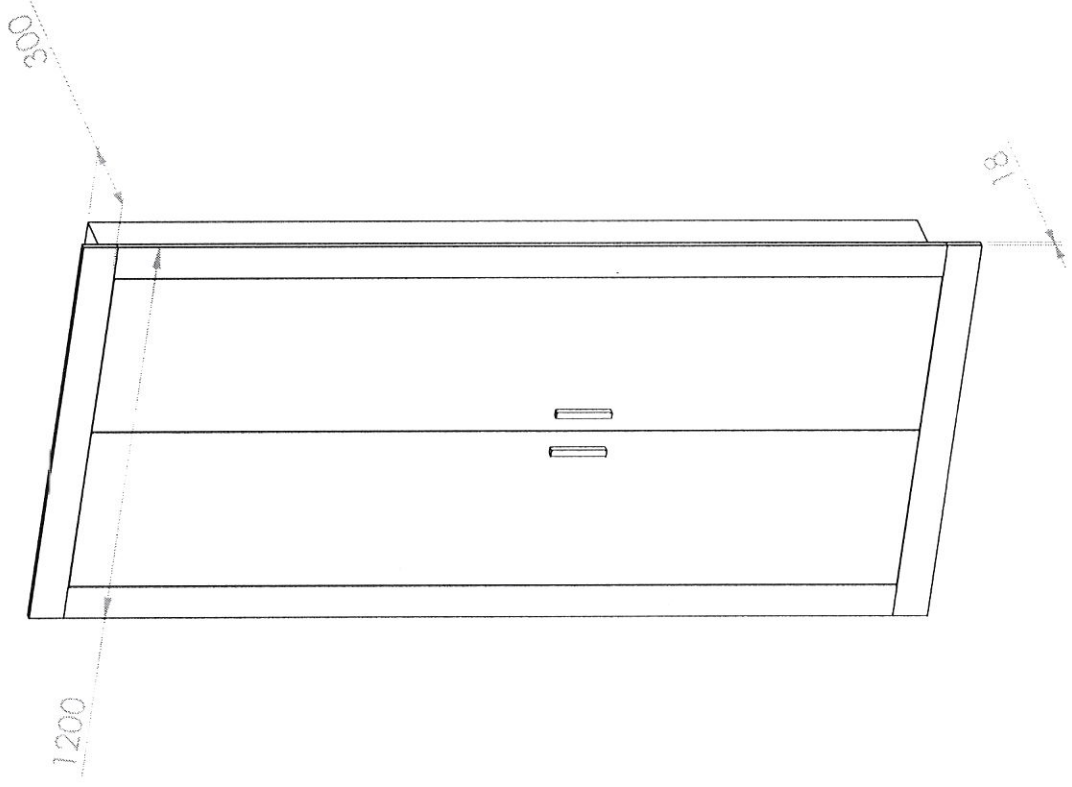
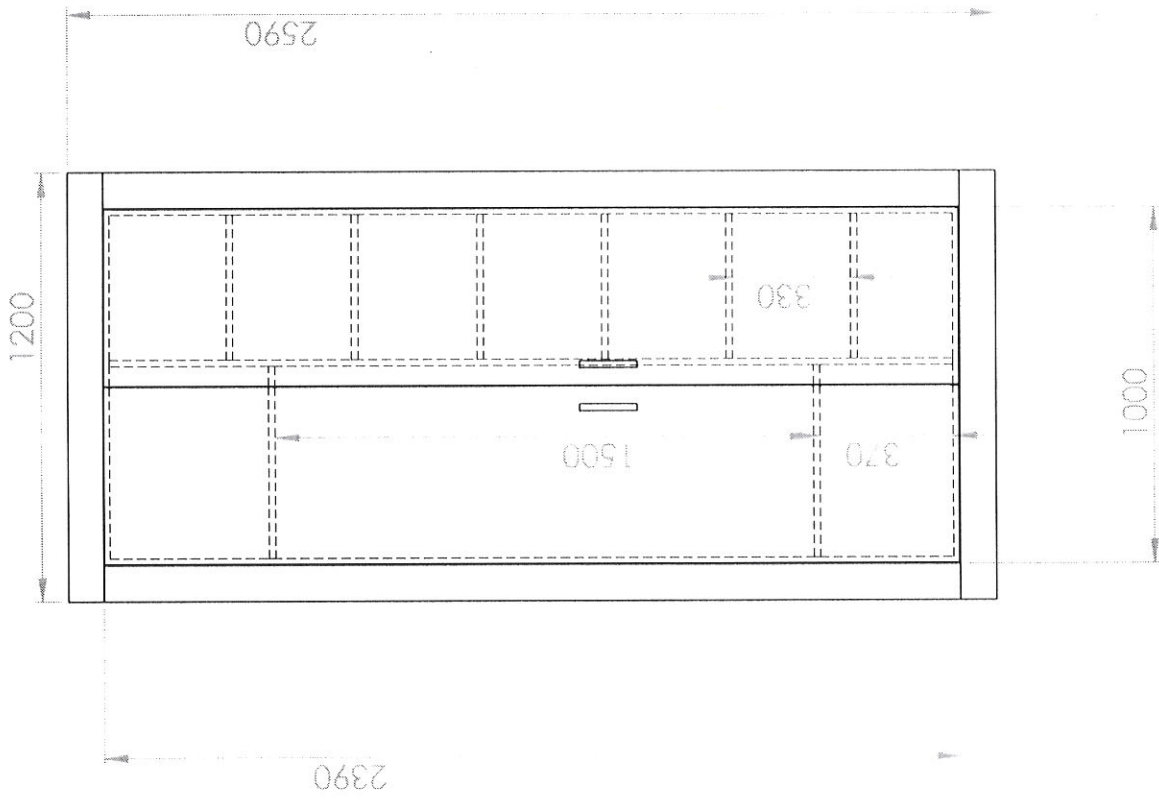


100

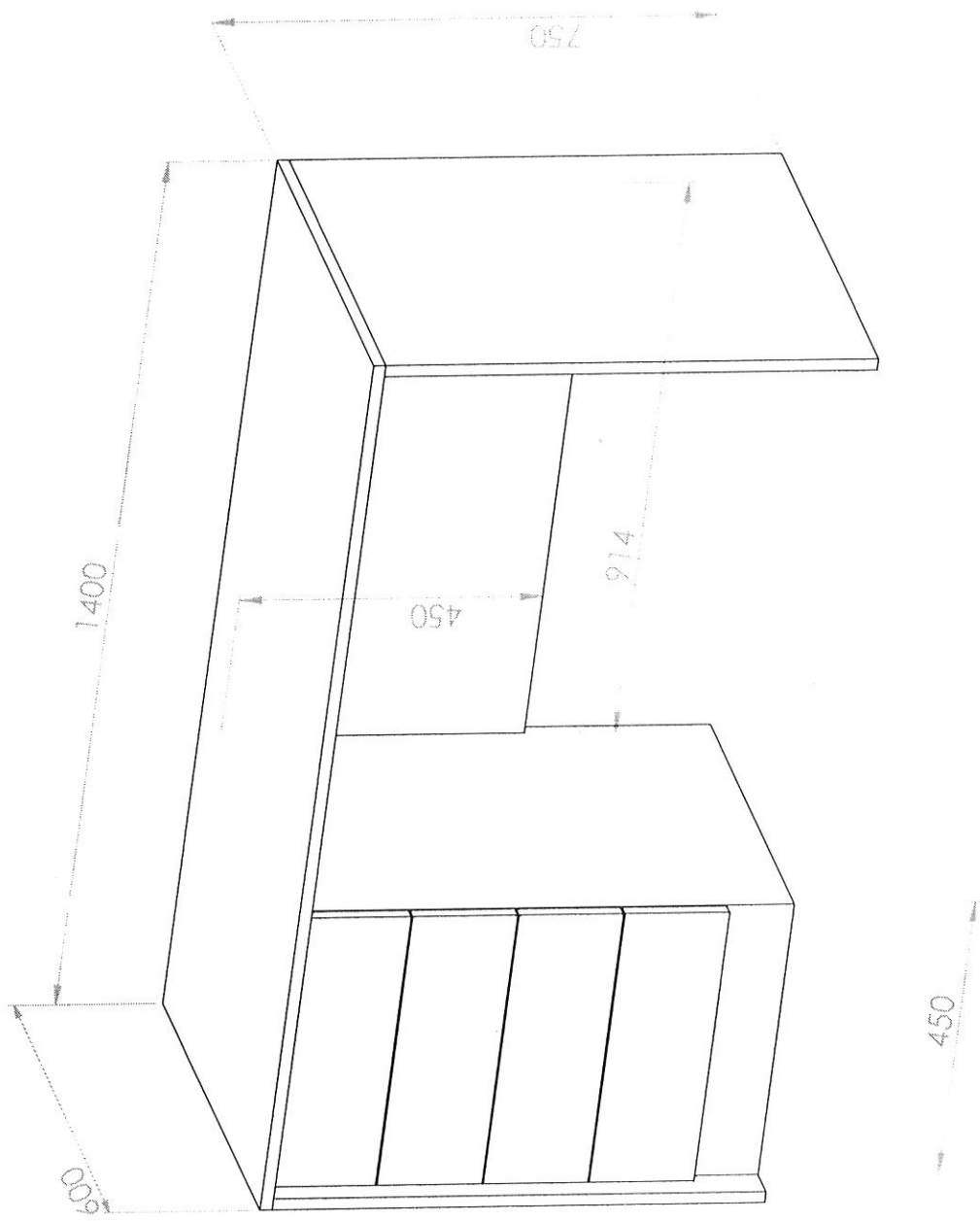
Anexa nr. 10



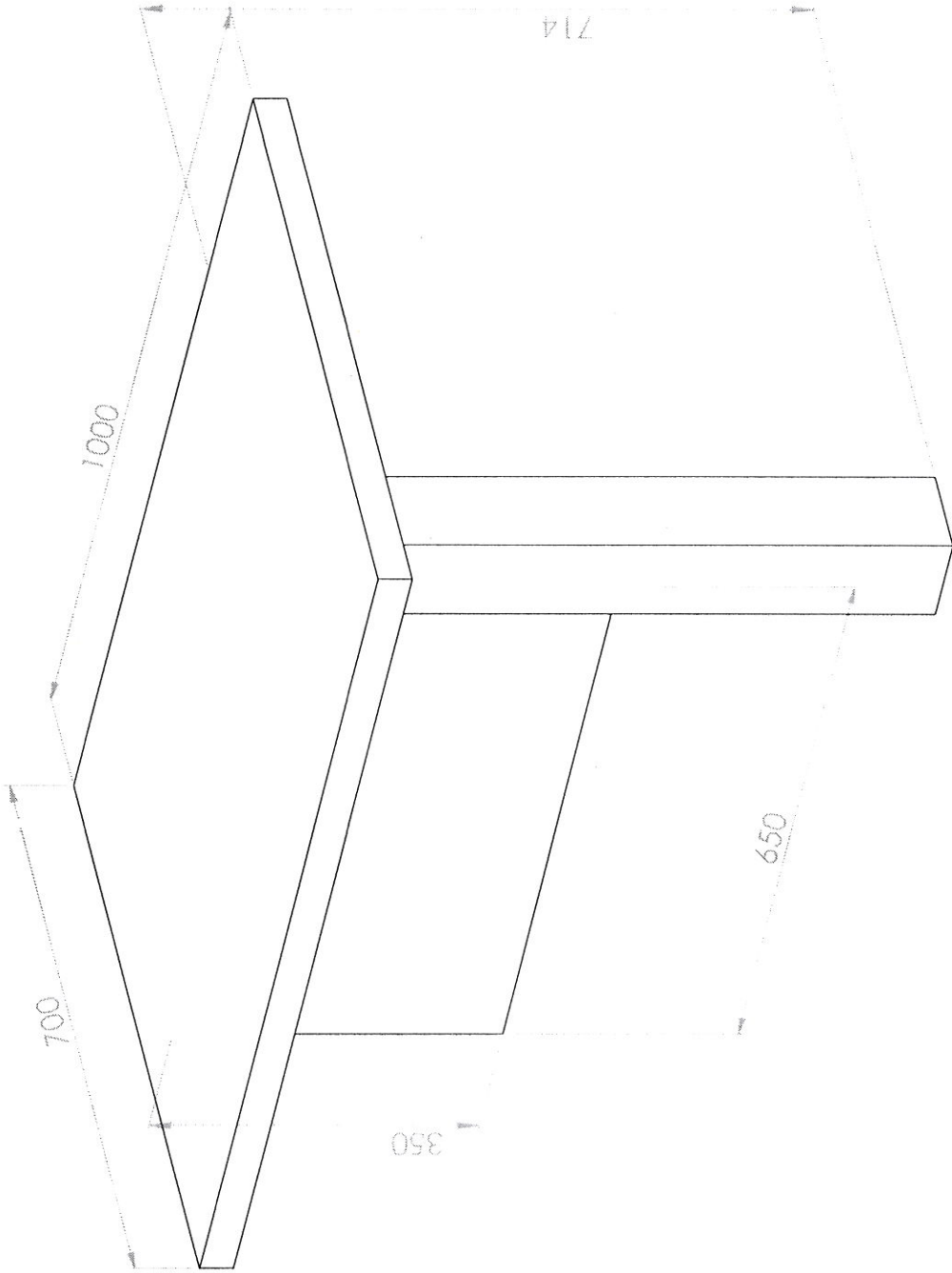
Anexa nr. 11



Annexa m. 12

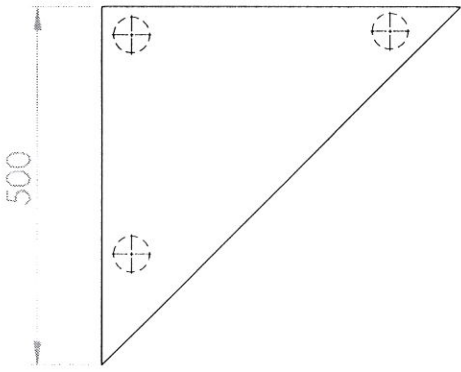
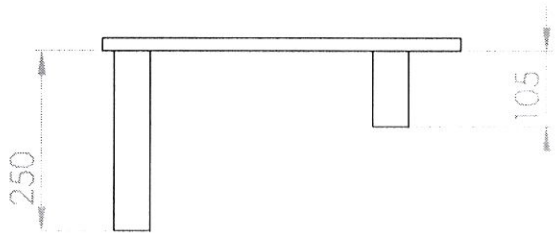
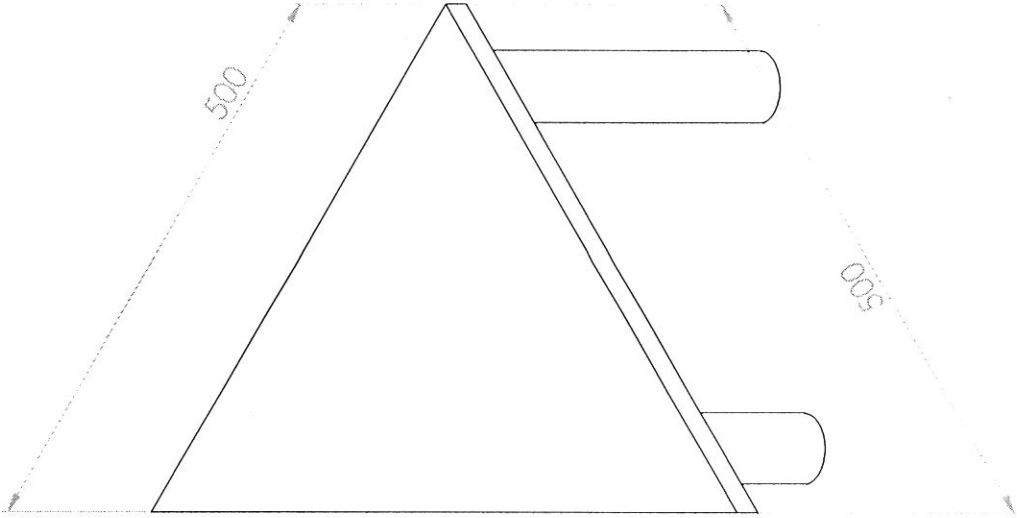


Area nr. 13

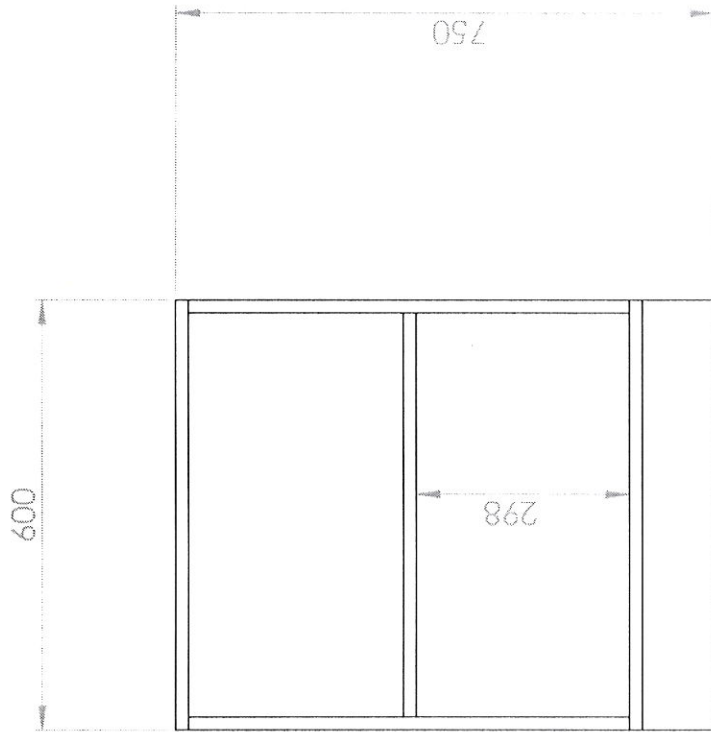
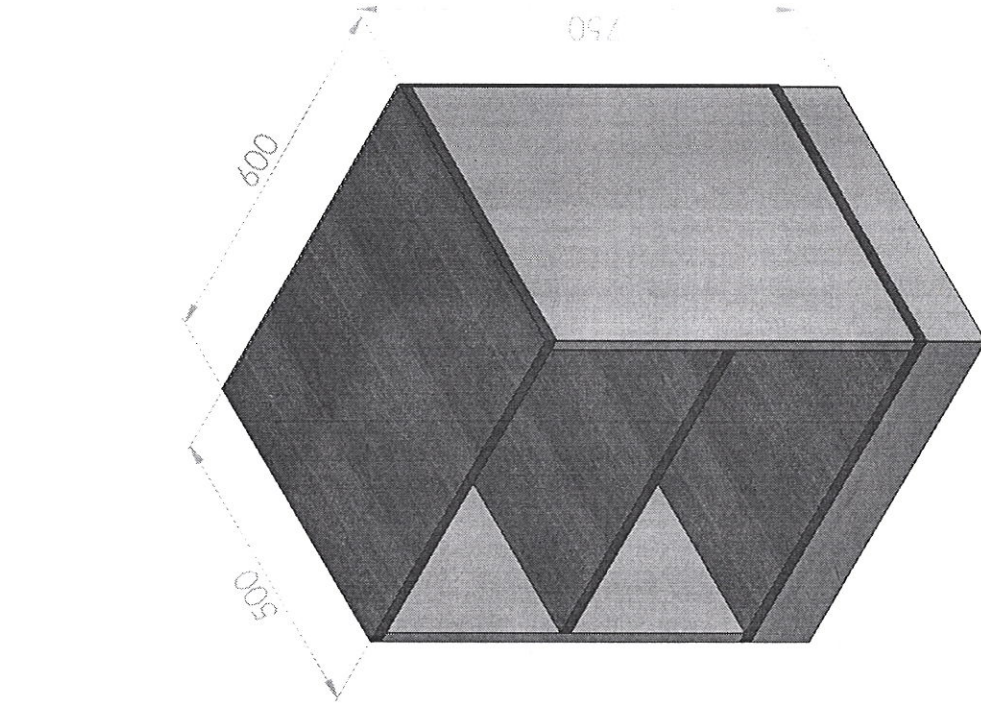




Areaa m. 14

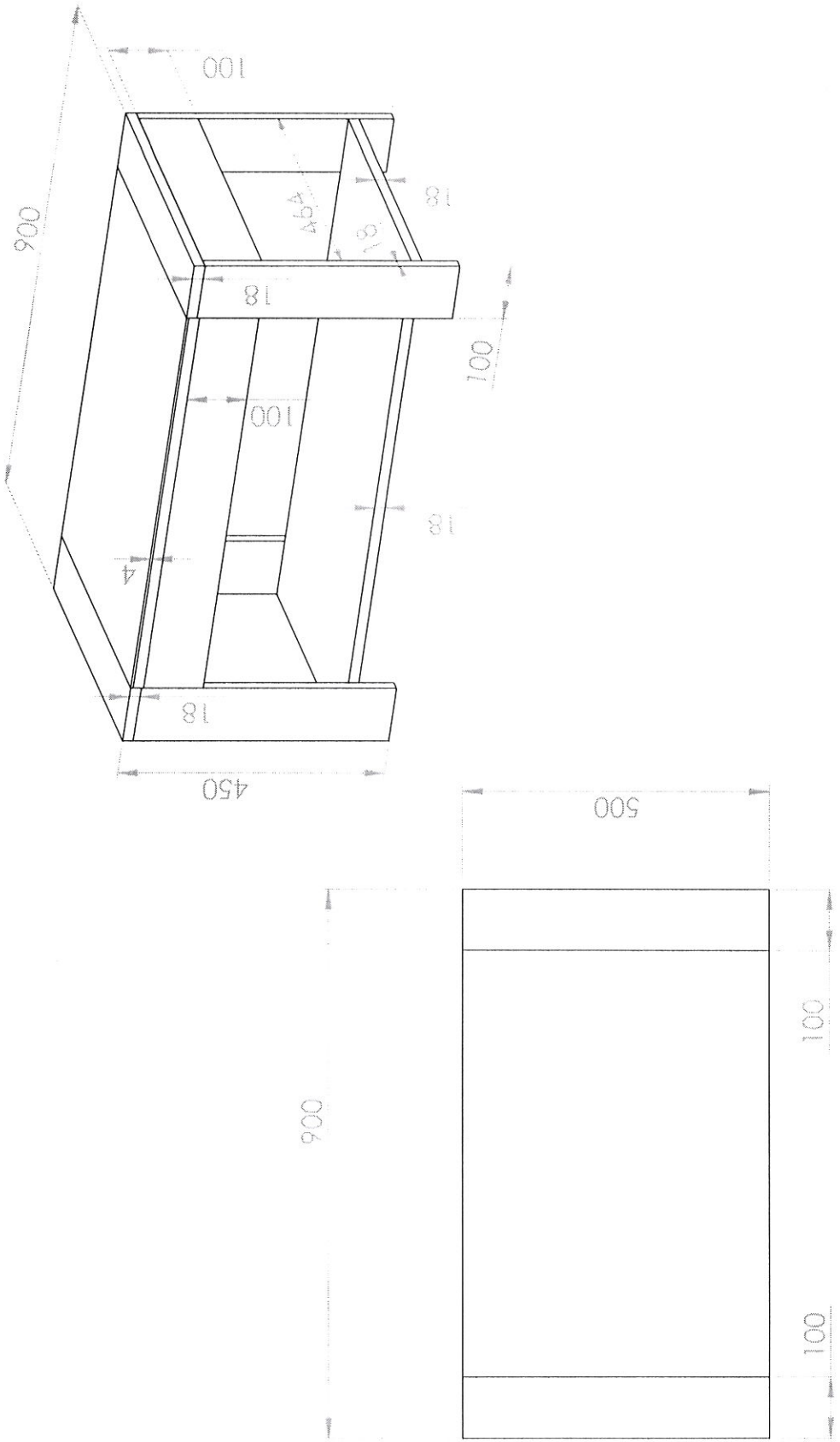


Anexa nr. 15

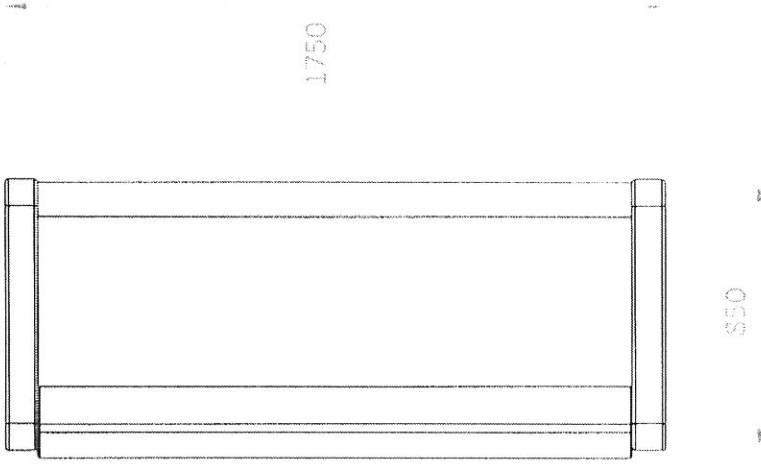


100

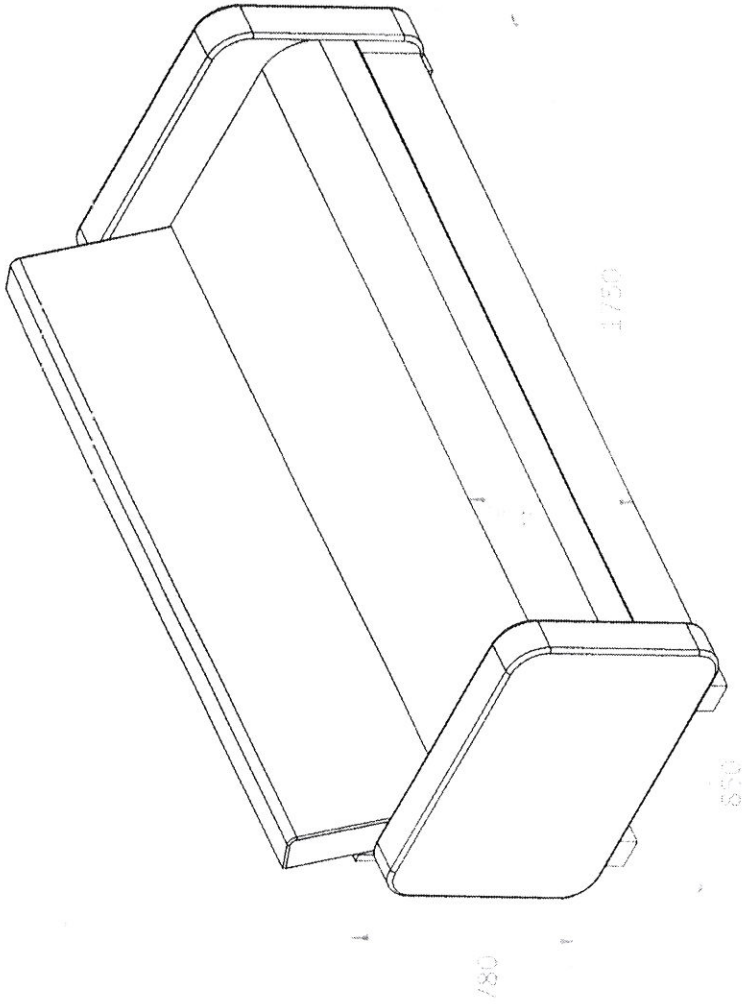
Anexa nr. 16

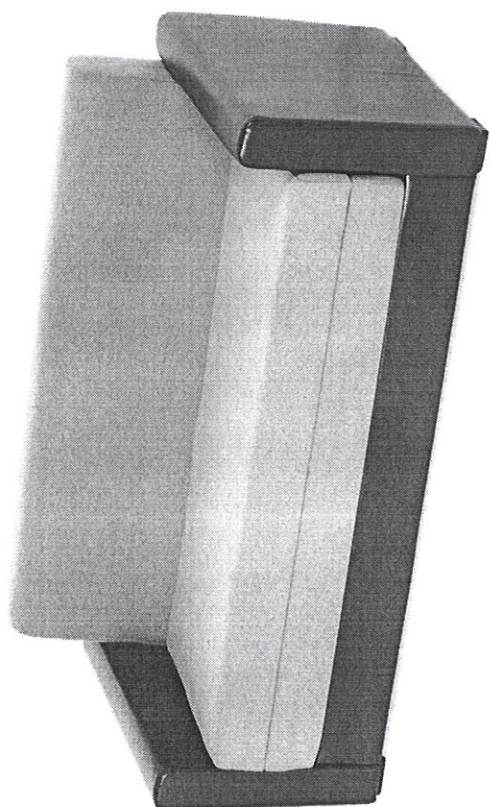


Anexa nr. 17-1



100







Scaun de tip ISO

Anexa nr.18



